

Aufbauanleitung für das Modul 1: Holzmobile der Wanderausstellung Holz von Hier

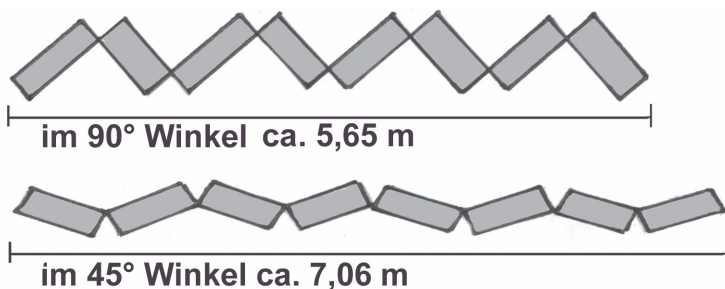
Das Holzmobile besteht aus folgenden Elementen

- 8 Edelstahl-Bodenplatten.
- 15 Edelstahlstangen mit Bohrungen; Länge 2 m, \varnothing 12 mm.
- 1 Edelstahlstange mit Platte; Länge 1 m, \varnothing 12 mm.
- 7 kurze Edelstahlverbindungslaschen mit 2 Lochbohrungen für Aufstellwinkel 90° .
- 7 längere Edelstahlverbindungslaschen mit 2 Lochbohrungen für Aufstellwinkel x° .
- 14 kurze Gewindeschrauben zur Befestigung der Verbindungslaschen.
- 15 lange Edelstahlverbindungs-bänder für die obere Verbindung der Stangen.
- 15 längere Gewindeschrauben zur Befestigung der Verbindungs-bänder.
- 45 Schrauben mit Mutter und 45 Unterlegscheiben.
- 45 Holztafeln.
- 45 Baumwolltaschen zur Verpackung der Holztafeln und Luftpolsterfolie.
- 1 Kreuzschlitzschraubenzieher.
- 1 Paar robuste Handschuhe für Stahlteile und 1 Paar feine Handschuhe für die Holztafeln.
- 1 große Alubox (80 cm) zur Verpackung der Metallteile, insbesondere der Bodenplatten.
- 2 mittelgroße Aluboxen zur Verpackung der Holztafeln.
- 1 PVC-Rohr mit verschraubbarem Deckel für die 15 Edelstahlstangen entweder (a) 2 Meter Länge oder (b) je 1 x 1 Meter Länge mit innerem Schraubgewinde).
- 1 Holzschale für Präsentationsmaterial (auf die kurze Edelstahlstange geschraubt).
- Aufbauanleitung.

1. Schritt:

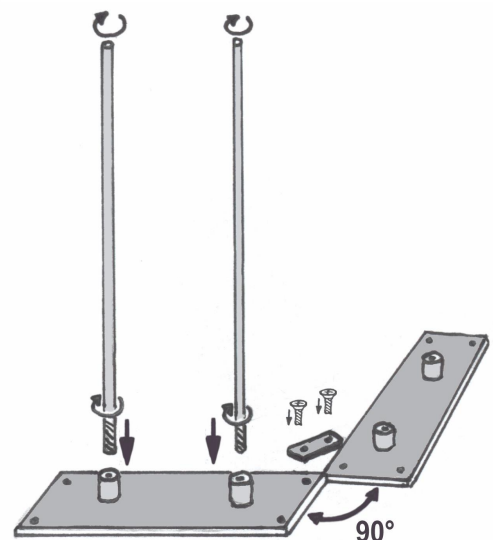
Für alle Arbeiten mit den Stahlbauteilen sollten Sie die robusten Wollhandschuhe mit den schwarzen Plastikknoppen benutzen.

Verlegen Sie die Bodenplatten jeweils im Winkel von etwa 90° an den Ecken anstoßend.



Befestigen Sie jeweils eine der **kurzen** Verbindungslaschen an den zusammenstoßenden Ecken, mit den kurzen Gewindeschrauben in den vorgesehenen Bohrungen. Schraubenandruck nur bis zum Anschlag ohne zusätzlichen Kraftaufwand. Wenn Sie die Bodenplatten im Winkel von etwa 45° aufbauen, dann müssen Sie etwas Platz zwischen den Bodenplatten lassen, um die **langen** Verbindungslaschen fixieren zu können.

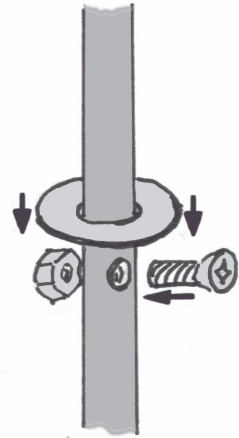
Schrauben Sie die Edelstahlstangen bis zum Anschlag in die Gewindebuchsen auf den Bodenplatten.



2. Schritt:

Stecken Sie eine dünne Gewindeschraube durch das unterste Loch jeder Edelstahlstange und befestigen Sie diese mit den Muttern. Es genügt, die Muttern leicht auf die Schraube zu fixieren, ist nicht bis zum Anschlag nötig.

Schieben Sie jeweils eine Unterlegscheibe über jede Edelstahlstange und lassen Sie diese auf die Schraube heruntergleiten.

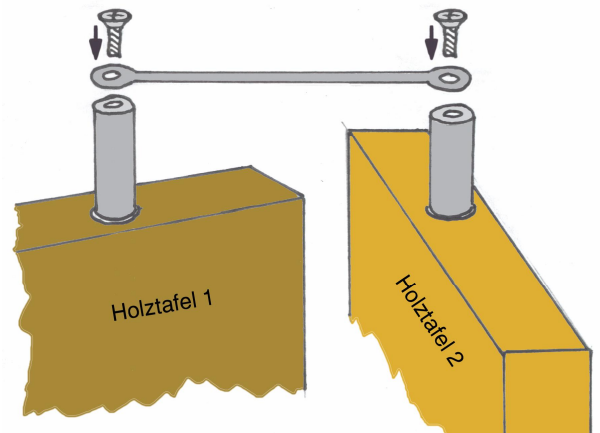


3. Schritt:

Benutzen Sie nun die feinen weißen Baumwollhandschuhe für die Holztafeln. „Fädeln“ Sie auf jede Edelstahlstange eine Holztafel auf. Diese sind jetzt auf den Unterlegscheiben drehbar gelagert. Handhaben Sie die Holztafeln dabei bitte mit der nötigen Vorsicht, um Kratzer und Verunreinigungen zu vermeiden.

Fahren Sie mit Schritt 2 fort und fädeln Sie die zweite Lage Holztafeln auf.

Wiederholen Sie Schritt 2 und fädeln Sie die dritte Lage Holztafeln auf.



4. Schritt

Befestigen Sie die Edelstahlverbindungsänder zur Stabilisierung des Gestells mit den langen Gewindeschrauben durch die Löcher im Gewinde am oberen Ende der Stahlstangen. Diese Schrauben sollten Sie mit dem Kreuzschlitzschraubenzieher mit leichtem Andruck fixieren.

Achten Sie dabei darauf, dass die Bänder möglichst nicht schuppenartig aufeinander folgen sondern eher in wechselnden Lagen.

5. Schritt:

Schrauben Sie die kurze Stahlstange in die letzte Gewindebuchse auf der Bodenplatte. Befestigen Sie mit den 3 sehr kurzen (max. 5 mm) Schrauben von unten durch die Lochscheibe die Holzschale, sodass diese auf der kurzen Stahlstange aufsitzt.

6. Schritt:

Einige Tipps zum Abbau: Alle Schrauben, Muttern und Beilegscheiben in die kleine Schachtel oder Tütchen. Auf Vollständigkeit achten. Die Holztafeln bitte mit Vorsicht in die Baumwolltaschen quer legen, diese in die mittelgroßen Alukisten so stecken, dass die Hälfte der Holztafeln in einer Kiste Platz finden. Alle Hohlräume mit der Luftkissenfolie und zur Verfügung stehenden Pappe polstern. Die große Folie auf den Boden legen und die 2 m langen Stahlstangen einzeln so einrollen, dass sie sich nicht gegenseitig zerkratzen können. Mit etwas Pappe den „Fuß“ dieser so entstandenen Plastik-Stahl-Rolle umlegen, damit diese Rolle leichter in das PVC-Rohr rutscht. Der Deckel des PVC-Rohrs wird mit einer kleinen Schraube fixiert. Die Bodenplatten ebenfalls gut gegeneinander polstern und in die große Alukiste auf die Seitenkante stecken. Alle Kleinteile (u.a. Holzschale, Infomaterial, Schraubenschachtel, Schraubenzieher, Handschuhe, Aufbauanleitung etc.) mit in diese Kiste.